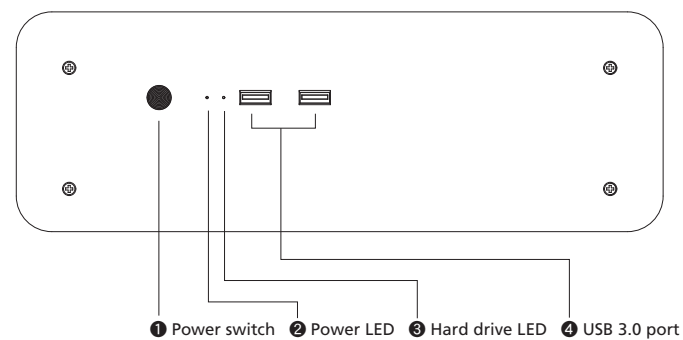
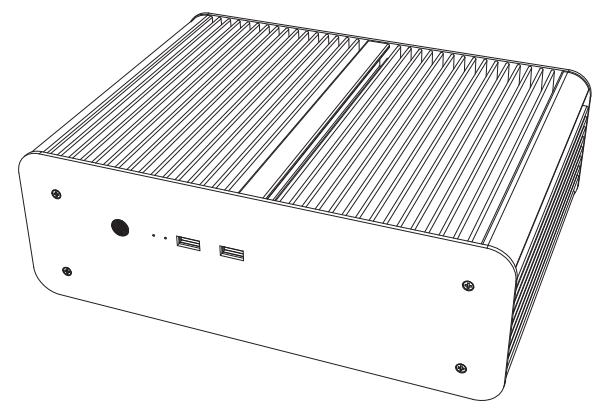


Front panel layout



User manual

Product Code: A-ITX25-A1B / A-ITX25-M1B

GB CAUTION
Electrostatic discharge (ESD) can damage system components. If an ESD-controlled workstation is not available, wear an antistatic wrist strap or touch an earthed surface before handling any PC components.
WARNING
Please be careful when unpacking and setting up this product as metal edges can cause injury if not handled with care.

FR ATTENTION
Une décharge électrostatique (ESD) risque d'endommager les composants du système. Si vous ne disposez pas d'une station de travail avec protection contre l'ESD, portez un bracelet antistatique ou touchez une surface reliée à la terre avant de manipuler les composants de l'ordinateur.
AVERTISSEMENT
Faites attention lors du déballage et de l'installation de ce produit car il comporte des coins métalliques coupants qui risquent de vous blesser s'ils ne sont pas manipulés avec soin.

D Vorsicht:
Elektrostatische Entladungen (ESD – Electrostatic discharge) kann Systemkomponenten beschädigen. Sollte ein ESD geschützter Arbeitsplatz nicht vorhanden sein, tragen Sie ein antistatisches Armband oder berühren Sie eine geerdete Oberfläche bevor Sie mit den Arbeiten am Computer beginnen.
Warnung:
Seien Sie vorsichtig beim Auspacken und beim Aufbau dieses Produktes. Scharfe Metallkanten könnten Verletzungen hervorrufen wenn ohne die nötige Vorsicht vorgegangen wird.

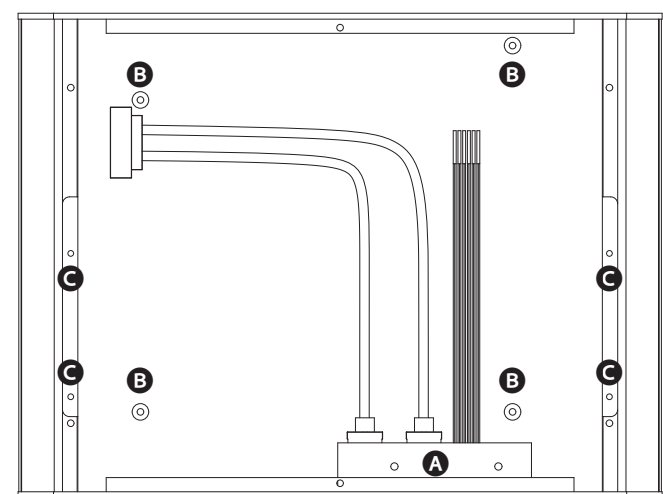
ES CUIDADO
Descargas electrostáticas (ESD) pueden dañar los componentes de su sistema. Si no puede disponer de una estación de trabajo libre de electrostática, use una muñequera antiestática o toque una superficie que haga tierra antes de manipular los componentes del ordenador.
PELIGRO
Por favor sea cuidadoso cuando desempaquete y ensamble este producto. Los filos de metal pueden causar cortes o heridas si no son manipulados adecuadamente.

PT CUIDADO
Descargas Electrostáticas (ESD) podem danificar componentes do PC. Caso não tenha uma bancada específica disponível, utilize uma pulseira anti-estática ou toque uma superfície aterrada antes de manusear qualquer componente.
ATENÇÃO
Por favor tenha cuidado ao desembalar e montar este produto, as extremidades de metal podem machucar, caso o mesmo não seja manuseado com cuidado.

JP 注意
静電気放電 (ESD) は電子部品、機器に損傷を及ぼすことがあります。本製品の取付け作業を行う前に、必ず静電気除去作業を行ってください。静電気防止袋もしくは静電気防止用ストラップを適用して、取付け作業を行ってください。
警告
金属の角 (エッジ) 部分でケガをする恐れがありますので、本製品を開梱後、セットアップする際は、くれぐれ也十分ご注意ください。

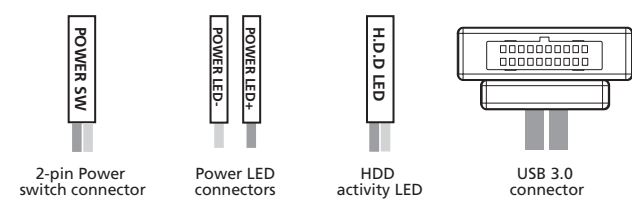
CN 注意
静电放电 (ESD) 可能损坏系统元件。请使用防静电工作站。若无法取得此类工作站，请先穿戴防静电腕带或防静电地板，再拿取任何电脑组件。
警告
开箱及安装中请小心取用，避免被金属边缘划伤。

Internal layout



- A Front panel PCB
- B M/B Mounting standoffs
- C Mounting holes for 2.5" HDD/SSD bracket

Internal cable connectors



GB
Connect the case internal cable connectors to the corresponding motherboard headers.
NOTE: If the connectors are not apparent on the board consult your motherboard manual. Connecting the panel to the wrong headers may result in motherboard damage.

FR
Branchez les connecteurs de câble internes du boîtier aux embases de carte mère correspondantes.
REMARQUE: Si les connecteurs ne sont pas apparents sur la carte, consultez le manuel de votre carte mère. Si vous connectez le panneau aux mauvaises embases cela risque d'endommager la carte mère.

D
Schließen Sie die Gehäuseinternen Kabel-Anschlüsse an die entsprechenden Motherboard-Anschlüsse.
HINWEIS: Wenn die Anschlüsse auf dem Motherboard nicht ersichtlich sind, schauen Sie bitte in ihren Motherboard-Handbuch nach. Ein Anschluss des Panels an die falschen Anschlüsse kann dazu führen, dass das Motherboard beschädigt wird.

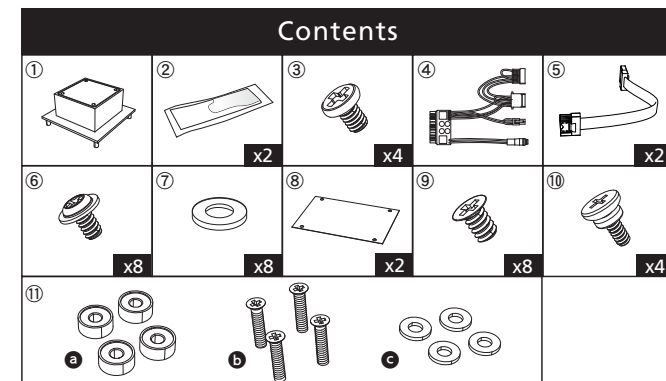
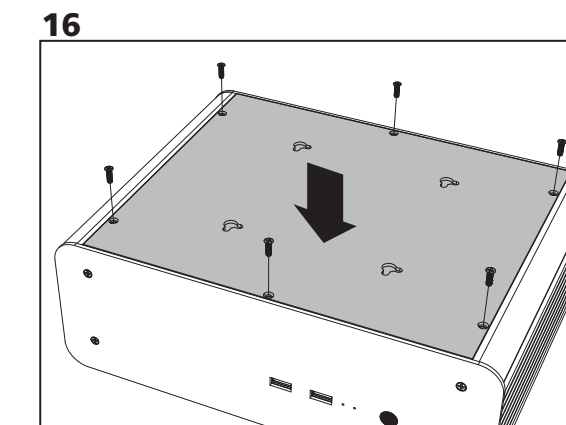
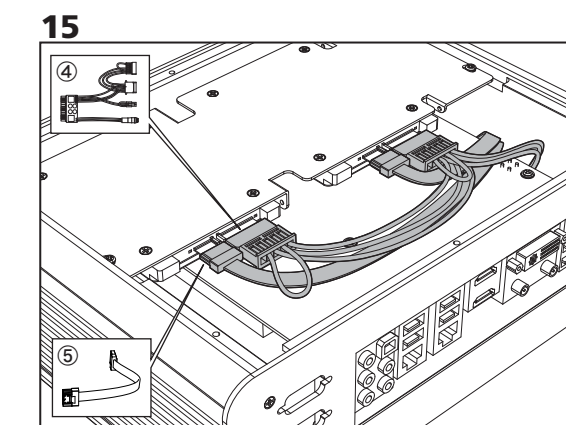
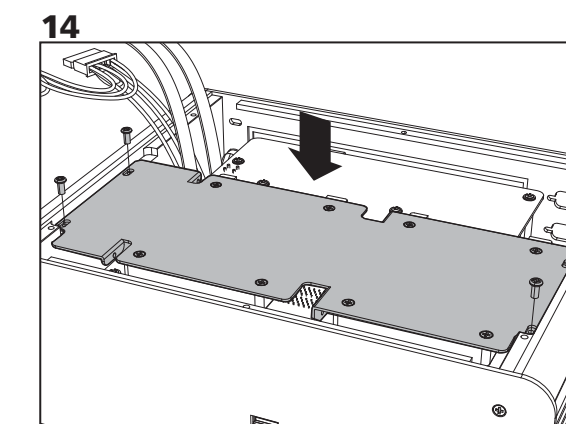
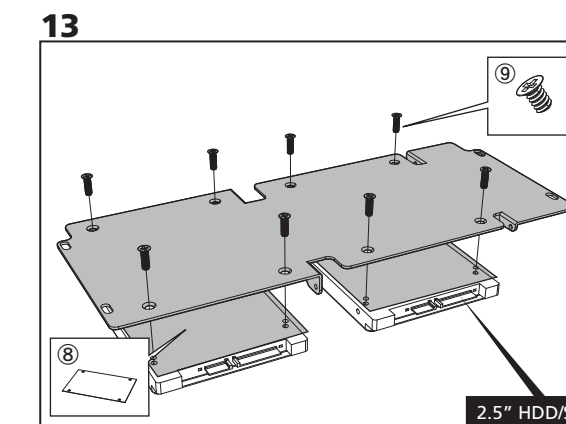
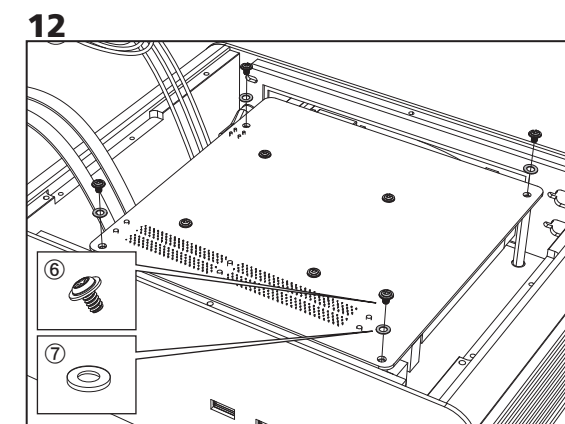
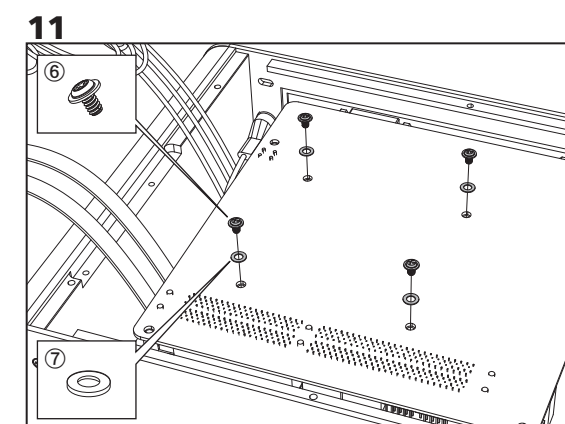
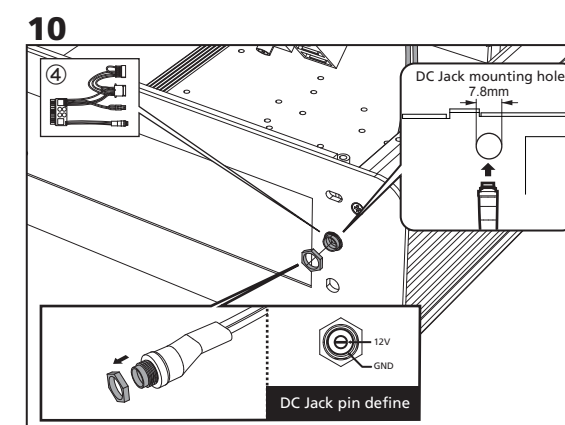
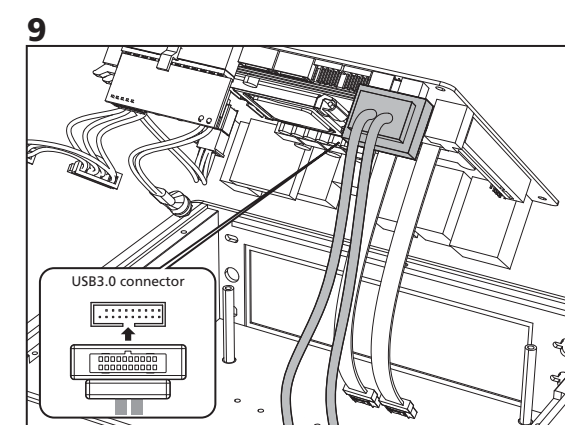
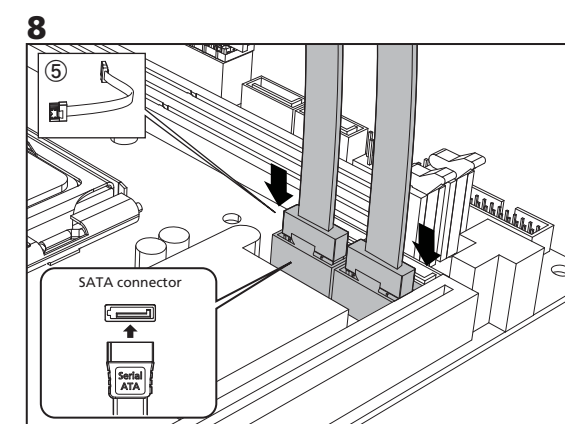
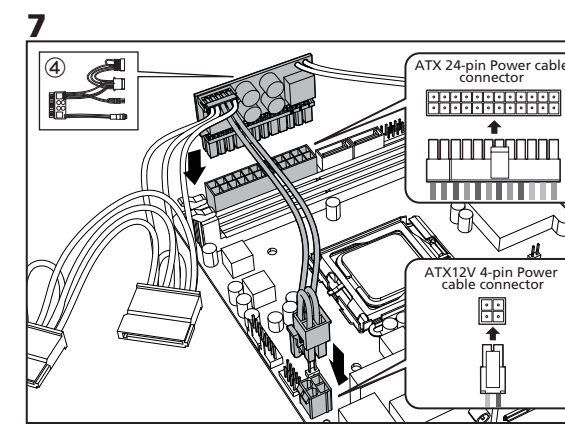
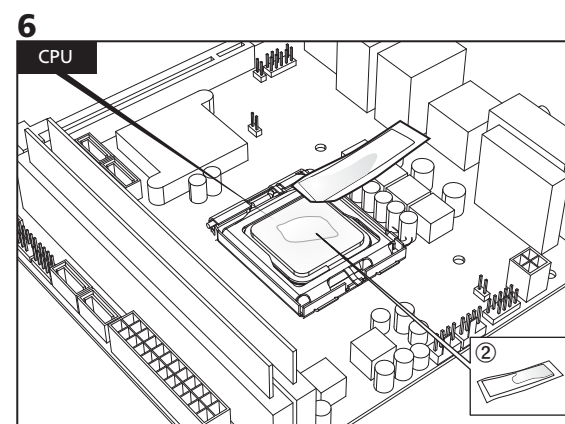
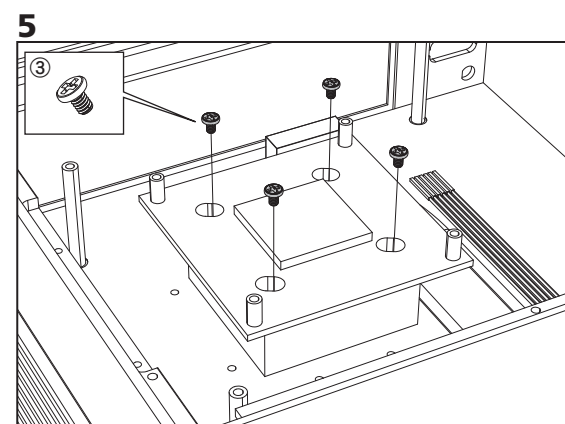
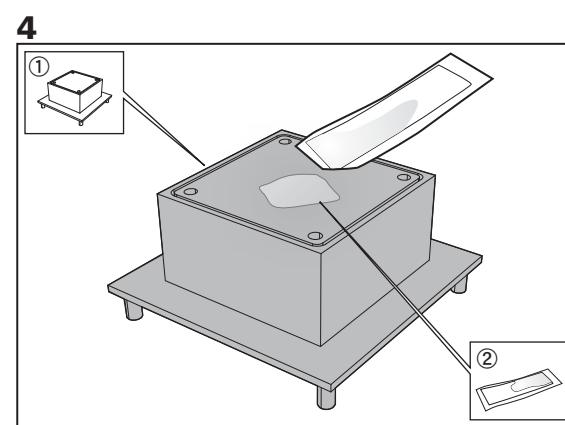
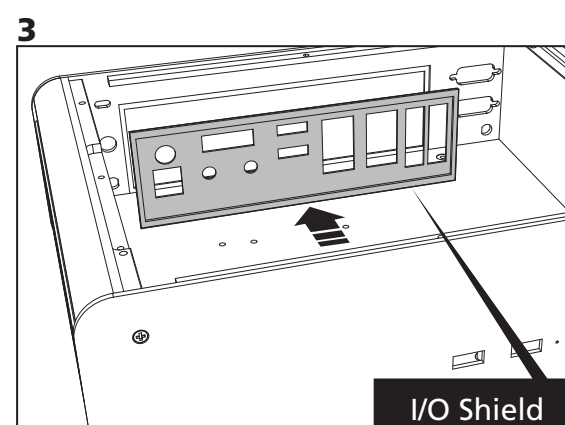
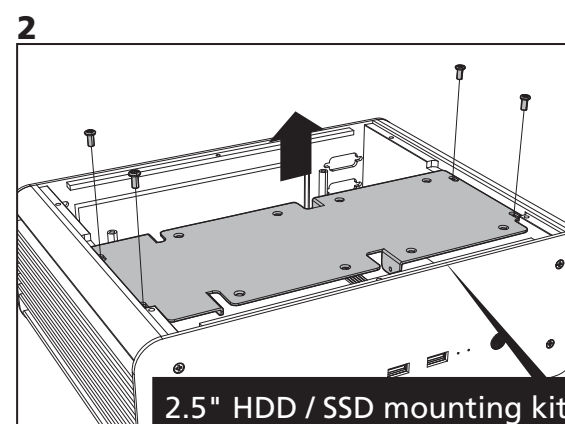
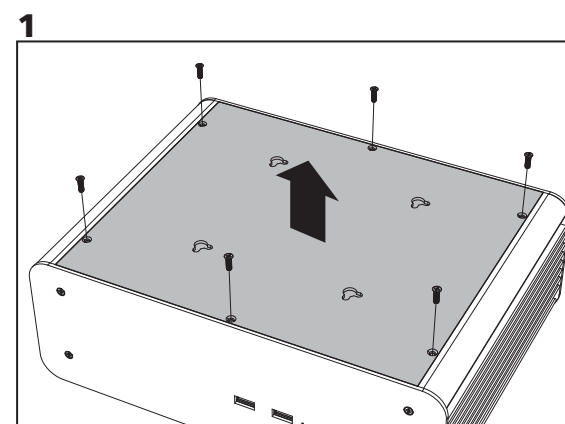
ES
Conecte los conectores de los cables del interior de la carcasa en los correspondientes cabezales de la placa base.
NOTA: Si los conectores no aparecen en la placa, consulte el manual de la placa base. La conexión del panel en los cabezales equivocados podría dañar la placa base.

PT
Conecte os cabos internos do gabinete, nas entradas correspondentes da placa-mãe.
NOTA: No caso das entradas não estarem marcadas na placa-mãe, consulte o manual da mesma. Conectar os cabos numa entrada errada, pode danificar a placa-mãe.

JP
対応するマザーボードヘッダーにケース インナー ケーブル コネクタを接続します。
注: ボード上のコネクタが不明の場合は、お使いのマザーボードマニュアルを確認してください。パネルを間違ったヘッダーに接続すると、マザーボードが損傷することがあります。

CN
根据图示说明,将机箱线材插在相对应的端子上。
注意:如果在主板上没看到相对应的端子,请参考主板使用说明。如果线材接错,有可能造成主板损坏。

Installation



GB
① thermal module ② thermal compound ③ thermal module screws ④ DC to DC ATX power supply
⑤ SATA cable ⑥ screws for motherboard (M3) ⑦ washer ⑧ HDD protective film
⑨ 2.5" HDD / SSD screws (M3) ⑩ VESA mounting screws ⑪ case feet kit

FR
① module thermique ② Composé thermique ③ vis du module thermique ④ Alimentation ATX DC à DC
⑤ câble de données SATA ⑥ vis pour carte mère (M3) ⑦ Rondelle ⑧ Film protecteur de disque dur
⑨ Vis de disque dur / SSD 2,5" (M3) ⑩ Vis de fixation VESA ⑪ kit de pied de boîtier

D
① Thermo-Modul ② Wärmeleitpaste ③ Thermo-Modul Schrauben ④ DC an DC ATX Stromversorgung
⑤ SATA Datenkabel ⑥ Schrauben für das Motherboard (M3) ⑦ scheiben
⑧ HDD-Schutzfilm ⑨ 2,5" HDD/SSD Schrauben (M3) ⑩ VESA-Montageschrauben ⑪ Gehäusefüße Zubehör

PT
① módulo térmico ② suporte de fixação para HD e SSD ③ Parafusos para módulo térmico
④ Fonte de alimentação ATX DC para DC ⑤ Cabo de dados SATA ⑥ parafusos para placa-mãe (M3)
⑦ Arruela ⑧ película protetora para o HD ⑨ Parafusos para HD e SSD (M3)
⑩ parafusos para instalação no suporte VESA ⑪ Kit de fixação do gabinete

ES
① módulo térmico ② Pasta térmica ③ tornillos del módulo térmico
④ adaptador de corriente CC a CC ATX ⑤ cable de datos SATA ⑥ tornillos para la placa base (M3)
⑦ Arandela ⑧ Película protectora para HDD ⑨ tornillos para HDD/SSD de 2,5" (M3)
⑩ Tornillos de montaje VESA ⑪ kit de pies de la carcasa

JP
① サーマルモジュール ② サーマルグリス ③ サーマルモジュール用ねじ ④ DC-DC ATX電源
⑤ SATA データケーブル ⑥ マザーボード用ねじ (M3) ⑦ ワッシャー ⑧ HDD 保護フィルム
⑨ 2.5" HDD/SSD 用ネジ (M3) ⑩ VESA 取付用ネジ ⑪ ケース脚キット

CN
① 散热模块 ② 导热膏 ③ 散热模块螺丝 ④ DC到DC ATX电源 ⑤ SATA 数据线 ⑥ 主板螺丝 (M3)
⑦ 垫片 ⑧ 硬盘保护贴片 ⑨ 2.5"硬盘螺丝 (M3) ⑩ VESA 安装螺丝 ⑪ 机箱脚垫组

VESA mounting Instructions

Case feet installation

